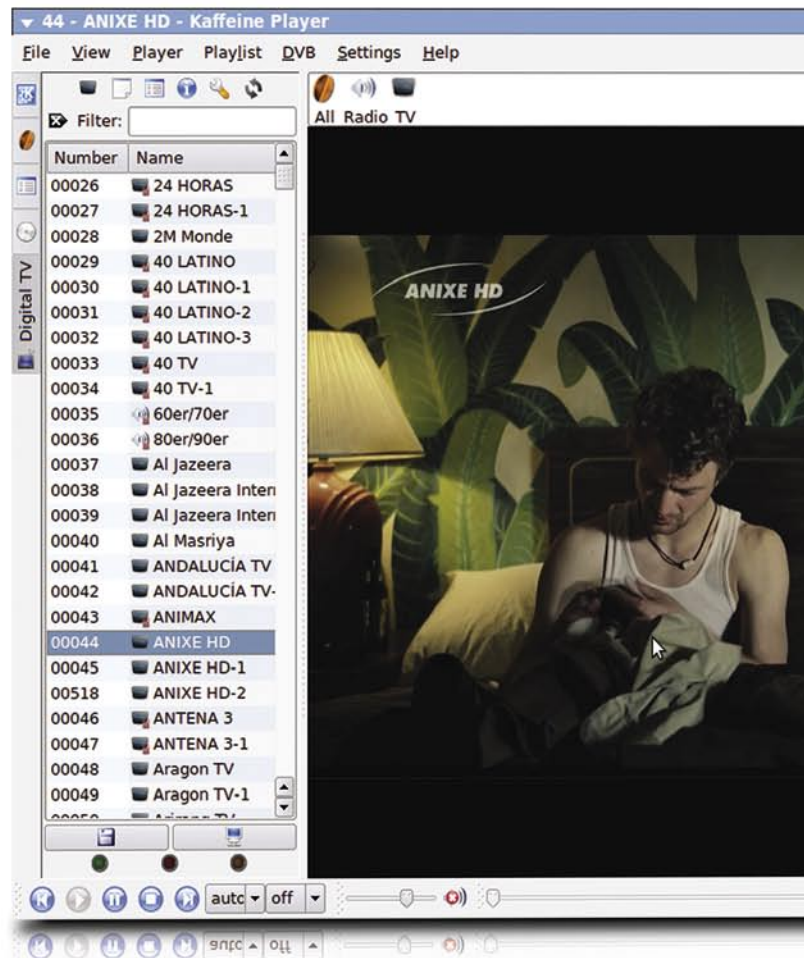


NetUP Dual DVB-S2-CI

Deux Tuners HDTV intégrés dans une carte PC

NetUP de Moscou est une entreprise spécialisée dans le domaine de l'IPTV, en Russie. Ils offrent toutes sortes de produits de distribution de signaux IPTV, y compris des passerelles DVB, des Systèmes d'accès conditionnel et même les systèmes de facturation pour les réseaux IPTV. Leur récente innovation est une carte PC professionnel de réception satellite haute densité, qui est destinée principalement au marché professionnel de passerelles DVB-IP, de Home Cinéma et aux systèmes Internet par satellite. Leur carte, non seulement est équipée de deux tuners DVBS2, mais aussi avec deux slots d'Interface commune, et tout cela, intégré dans une seule carte s'insérant dans un slot PCI. Puisque c'est une carte destinée au marché professionnel, elle fonctionne sous Linux. Essentiellement, cette carte sera utilisée dans un montage à rack. Généralement, Celui-ci peut accueillir deux cartes. Avec une carte PC ordinaire, cela signifierait le traitement de 2 chaines. Mais avec l'utilisation de cette nouvelle carte à deux tuners, un seul rack peut en gérer 4 chaines.



Même s'il s'agit d'une carte professionnelle, elle est aussi très intéressante pour le téléspectateur par satellite, qui voudrait voir son équipe de football locale s'emparer de la Coupe d'Europe sur un plein écran HD, tout en gardant un œil sur ce qui se passe dans le dernier épisode de son émission préférée. Les passionnés du satellite, à la recherche de fréquence de feed, pourraient avoir même plus de joie avec cette carte, puisqu'ils peuvent suivre deux différents feeds DVB-S2 en même temps. Il ya plusieurs façons, les vrais passionnés ainsi que les vrais professionnels peuvent l'utiliser pour en tirer profit. Pour être vraiment satisfait avec cette carte, Je recommande l'utilisation d'un PC haut de gamme, car la carte ne comporte pas de décodeur hard dédié 264/MPEG2.

logiciel ou instructions d'installation. Sur la page d'assistance de NetUP's (http://www.netup.tv/en-EN/dual_DVB-S2-CI_card.php), il est mentionné que cette carte possède des « pilotes pour Linux OS ». Ma prochaine étape était de vérifier le chipset utilisé à bord: Il s'agit d'un Conaxant CX23885. Muni de cet élément d'information, j'ai vérifié si la carte est supportée par video4linux (v4l pour être court). Pour ce faire, je suis allé à la source principale de la carte DVB-S (2) et qui est le LinuxTV Wiki à <http://www.linuxtv.org>. Après deux clics de souris, j'ai trouvé

Installation

La carte est livrée sans aucun

TELE-satellite World www.TELE-satellite.com/...

Download this report in other languages from the Internet:

Arabic	العربية	www.TELE-satellite.com/TELE-satellite-1003/ara/netup.pdf
Indonesian	Indonesia	www.TELE-satellite.com/TELE-satellite-1003/bid/netup.pdf
Bulgarian	Български	www.TELE-satellite.com/TELE-satellite-1003/bul/netup.pdf
Czech	Česky	www.TELE-satellite.com/TELE-satellite-1003/ces/netup.pdf
German	Deutsch	www.TELE-satellite.com/TELE-satellite-1003/deu/netup.pdf
English	English	www.TELE-satellite.com/TELE-satellite-1003/eng/netup.pdf
Spanish	Español	www.TELE-satellite.com/TELE-satellite-1003/esp/netup.pdf
Farsi	فارسی	www.TELE-satellite.com/TELE-satellite-1003/far/netup.pdf
French	Français	www.TELE-satellite.com/TELE-satellite-1003/fra/netup.pdf
Hebrew	עברית	www.TELE-satellite.com/TELE-satellite-1003/heb/netup.pdf
Greek	Ελληνικά	www.TELE-satellite.com/TELE-satellite-1003/hel/netup.pdf
Croatian	Hrvatski	www.TELE-satellite.com/TELE-satellite-1003/hrv/netup.pdf
Italian	Italiano	www.TELE-satellite.com/TELE-satellite-1003/ita/netup.pdf
Hungarian	Magyar	www.TELE-satellite.com/TELE-satellite-1003/mag/netup.pdf
Mandarin	中文	www.TELE-satellite.com/TELE-satellite-1003/man/netup.pdf
Dutch	Nederlands	www.TELE-satellite.com/TELE-satellite-1003/ned/netup.pdf
Polish	Polski	www.TELE-satellite.com/TELE-satellite-1003/pol/netup.pdf
Portuguese	Português	www.TELE-satellite.com/TELE-satellite-1003/por/netup.pdf
Romanian	Românesc	www.TELE-satellite.com/TELE-satellite-1003/rom/netup.pdf
Russian	Русский	www.TELE-satellite.com/TELE-satellite-1003/rus/netup.pdf
Swedish	Svenska	www.TELE-satellite.com/TELE-satellite-1003/sve/netup.pdf
Turkish	Türkçe	www.TELE-satellite.com/TELE-satellite-1003/tur/netup.pdf

Available online starting from 29 January 2010

ce que je recherchais: la carte est effectivement supportée ! http://www.linuxtv.org/wiki/index.php/NetUP_Dual_DVB_S2_CI. Après avoir terminé

9.04 n'est pas en mesure d'accepter la carte. Heureusement, que dans la page de la carte sur le LinuxTV Wiki, il ya une idée sur la façon de la faire fonctionner: vous devez vérifier les dernières sources du référentiel v4l. Le référentiel est basé sur le système de contrôle de code source Mercurial. Naturellement, pour être en mesure de vérifier la source, vous devez l'installer. De mon installation Ubuntu, une seule commande était nécessaire:

```
$ sudo apt-get install mercurial meld (Pic.2).
```

Suite à cela j'ai introduit les

commandes suggérées dans LinuxTV Wiki, qui a abouti aux modules Kernel et programmes nécessaires qui devaient être créés:

```
$ hg http://linuxtv clone.org/hg/v4l-dvb / $ cd v4l-dvb
$ make> /dev/null 2> &1
$ sudo make install> /dev/null 2> &1
```

Le temps de vérifier si tout est en ordre. J'ai redémarré l'ordinateur et vérifié à nouveau le statut de la détection de la carte en utilisant dmesg. Bingo! La carte a été détectée cette fois, avec ses deux tuners, comme s'est indiqué sur (Pic.3). Maintenant, après

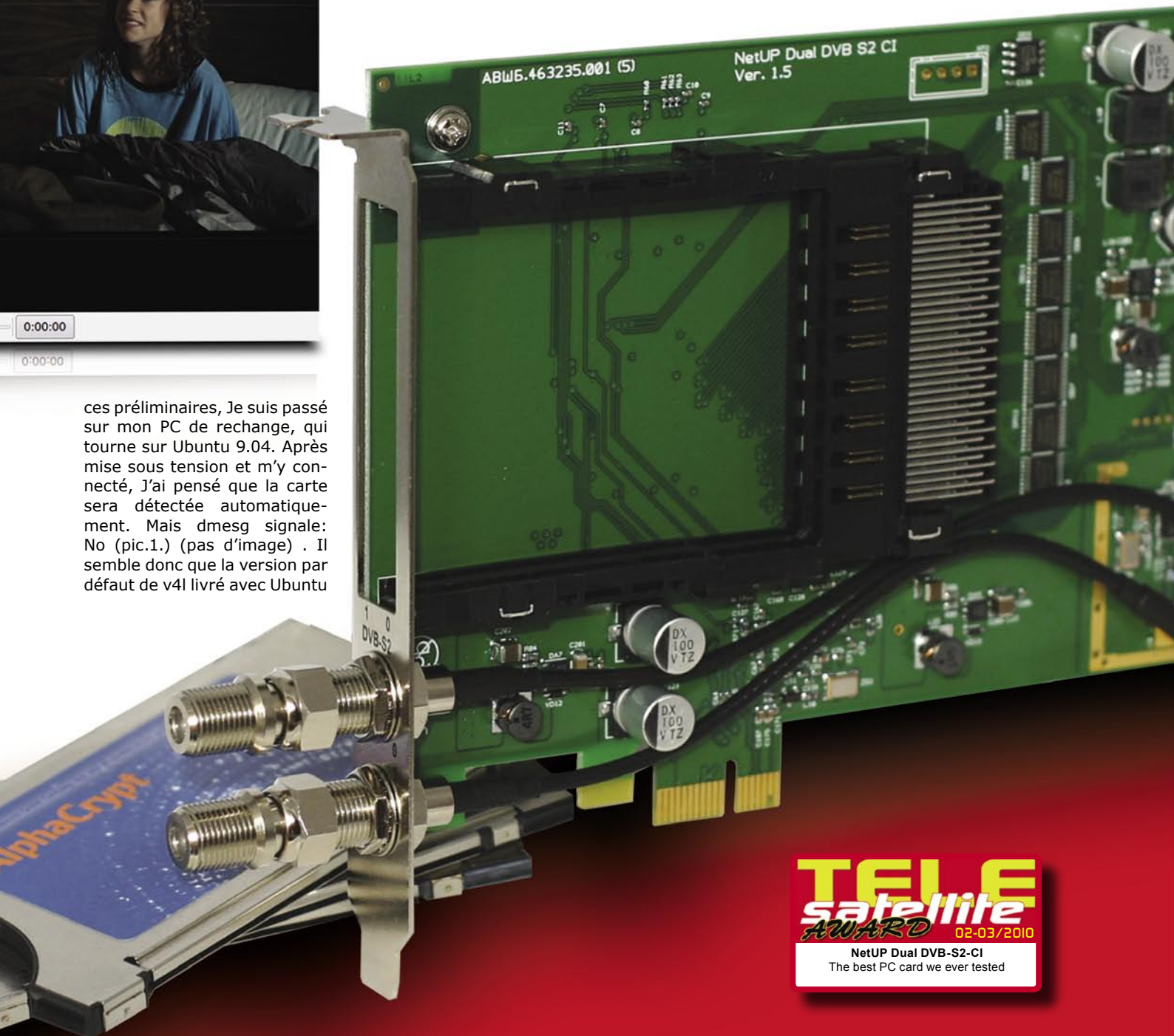
que la carte a été détectée, tout ce qui restait à faire est d'installer un lecteur qui est capable d'ouvrir un périphérique DVB et de lire le flux correspondant. Le logiciel le plus facile à utiliser est Kaffeine, qui peut être installé rapidement en utilisant cette commande:

```
$ Sudo apt-get install kaffeine
```

Kaffeine dépend énormément de certaines bibliothèques de KDE et il va installer d'autres routines plus que prévu. Cependant, l'un est manquant, que j'ai choisi manuellement: libxine1-



ces préliminaires, Je suis passé sur mon PC de rechange, qui tourne sur Ubuntu 9.04. Après mise sous tension et m'y connecté, J'ai pensé que la carte sera détectée automatiquement. Mais dmesg signale: No (pic.1.) (pas d'image) . Il semble donc que la version par défaut de v4l livré avec Ubuntu



TELE
satellite
AWARD 02-03/2010
NetUP Dual DVB-S2-CI
 The best PC card we ever tested

```

alex@linuxtv: ~
File Edit View Terminal Help
[ 11.580571] parport_pc 00:09: reported by Plug and Play ACPI
[ 11.580610] parport0: PC-style at 0x378, irq 7 [PCSP,TRISTATE]
[ 11.772200] Linux agpgart interface v0.103
[ 11.795617] input: PC Speaker as /devices/platform/pcspkr/input/input4
[ 10.811397] pdev: user-space parallel port driver
[ 10.857719] i2c-adapter i2c-0: nForce2 SMIbus adapter at 0x4c00
[ 10.857754] i2c-adapter i2c-1: nForce2 SMIbus adapter at 0x4c00
[ 11.175899] nvidia: module license 'NVIDIA' taints kernel.
[ 11.453990] ACPI: PCI Interrupt Link [APC3] enabled at IRQ 18
[ 11.454004] nvidia 0000:05:00.0: PCI INT A -> Link[APC3] -> GSI 18 (level, low) -> IRQ 18
[ 11.454011] nvidia 0000:05:00.0: setting latency timer to 64
[ 11.455366] WRR: loading NVIDIA UNIX x86 Kernel Module 180.44 Mon Mar 23 14:59:19 PST 2009
[ 11.543666] synaptics was reset on resume, see synaptics_resume_reset if you have trouble on resume
[ 11.685356] Linux video capture interface: v2.00
[ 11.837543] cx23885 driver version 0.0.2 loaded
[ 11.837740] cx23885 0000:04:00:0: PCI INT A -> Link[APC4] -> GSI 19 (level, low) -> IRQ 19
[ 11.947365] cx23885[0]: Your board isn't known (yet) to the driver.
[ 11.947366] cx23885[0]: Try to pick one of the existing card configs via
[ 11.947368] cx23885[0]: card=em is now option. Updating to the latest
[ 11.947369] cx23885[0]: version might help as well
[ 12.161231] psmouse serial0: ID: 10 00 64:0-input: PS/2 Generic Mouse as /devices/platform/10042/serial0/input/input5
[ 13.405520] lp0: using parport (interrupt-driven).
[ 13.697633] Adding 1046620k swap on /dev/sda5. Priority:-1 extents:1 across:1046620k
[ 14.185486] EXT3 FS on sda1, internal journal
[ 15.325380] type=1505 audit(1256679311.921-2): operation="profile_load" name="/sbin/dhclient-script" name2="default" pid=1
pid=1853
[ 15.325571] type=1505 audit(1256679311.921-3): operation="profile_load" name="/sbin/dhclient3" name2="default" pid=1858
pid=1858
[ 15.325676] type=1505 audit(1256679311.921-5): operation="profile_load" name="/usr/lib/connman/scripts/dhclient-script" na
me2="default" pid=1858
[ 15.349181] type=1505 audit(1256679311.129-6): operation="profile_load" name="/usr/lib/cups/backend/cups-pdf" name2="defau
lt" pid=1863
[ 15.535155] type=1505 audit(1256679312.129-7): operation="profile_load" name="/usr/sbin/cupsd" name2="default" pid=1863
[ 15.625142] type=1505 audit(1256679312.221-8): operation="profile_load" name="/usr/sbin/tcpdump" name2="default" pid=1874
[ 23.852500] Bluetooth: BNEP (Ethernet Emulation) ver 1.3
[ 23.852501] Bluetooth: BNEP filters: protocol multicast
[ 23.866242] Bridge firewalling registered

```

(Pic.1) La carte n'est pas reconnue par Linux

```

alex@linuxtv: ~
File Edit View Terminal Help
alex@linuxtv:~$ sudo apt-get install mercurial
Reading package lists... Done
Building dependency tree
Reading state information... Done
The following extra packages will be installed:
mercurial-common rcs
Suggested packages:
qt4-wish vim emacs python-mysqldb python-pygments python-openssl
The following NEW packages will be installed:
mercurial mercurial-common rcs
0 upgraded, 3 newly installed, 0 to remove and 0 not upgraded.
Need to get 86/973kB of archives.
After this operation, 461kB of additional disk space will be used.
Do you want to continue [Y/n]? yes
Selecting previously deselected package mercurial-common.
(Reading database ... 119069 files and directories currently installed.)
Unpacking mercurial-common (from .../mercurial-common_1.1.2-2ubuntu1_all.deb) ...
Selecting previously deselected package mercurial.
Unpacking mercurial (from .../mercurial_1.1.2-2ubuntu1_i386.deb) ...
Selecting previously deselected package rcs.
Unpacking rcs (from .../archives/rcs_5.7-24_i386.deb) ...
Processing triggers for man-db ...
Setting up mercurial-common (1.1.2-2ubuntu1) ...
Setting up mercurial (1.1.2-2ubuntu1) ...
Setting up rcs (5.7-24) ...
Processing triggers for python-support ...
alex@linuxtv:~$

```

(Pic.2) Mercurial en cours d'installation

```

alex@linuxtv: ~
File Edit View Terminal Help
[ 11.685356] Linux video capture interface: v2.00
[ 11.837543] cx23885 driver version 0.0.2 loaded
[ 11.837740] cx23885 0000:04:00:0: PCI INT A -> Link[APC4] -> GSI 19 (level, low) -> IRQ 19
[ 11.837910] CORE cx23885[0]: subsystem: 1355:2a2c, board: NetUP Dual DVB-S2 CI [card=17,autodetected]
[ 12.115146] ACPI: PCI Interrupt Link [APC1] enabled at IRQ 18
[ 12.115150] CMI00 0000:00:00:0: PCI INT A -> Link[APC1] -> GSI 15 (level, low) -> IRQ 15
[ 12.115180] snd-ca0106: Model 1009 Rev 00000000 Serial 10091462
[ 12.129799] cx23884 4-0044: cx23885 A/V decoder found @ 0x88 (cx23885[0])
[ 12.134037] cx23884 4-0044: firmware: requesting v4l-cx23885-avcore-01.fw
[ 12.161231] psmouse serial0: ID: 10 00 64:0-input: PS/2 Generic Mouse as /devices/platform/10042/serial0/input/input5
[ 12.942730] cx23884 4-0044: loaded v4l-cx23885-avcore-01.fw firmware (16382 bytes)
[ 12.949140] cx23885 dvb_register() allocating 1 frontend(s)
[ 12.949143] cx23885[0]: cx23885 based dvb card
[ 13.000994] stv0900_init_internal
[ 13.000990] stv0900_init_internal: Create New Internal Structure!
[ 13.126848] stv0900_stv_dvb2_single
[ 13.143201] stv0900_set_mclk: Mclk set to 135000000, Quartz = 60000000
[ 13.145960] stv0900_get_mclk_freq: Calculated Mclk = 134000000
[ 13.161175] stv0900_get_mclk_freq: Calculated Mclk = 134000000
[ 13.161177] stv0900_attach: Attaching STV0900 demodulator(0)
[ 13.183999] STV0110 attached on addr=60!
[ 13.206876] LNBx2x attached on addr=9
[ 13.206881] DVB: registering new adapter (cx23885[0])
[ 13.206886] DVB: registering adapter 0 frontend 0 (STV0900 frontend)...
[ 13.213194] NetUP Dual DVB-S2 CI card port1 MAC=00:24:20:00:00:FA
[ 13.217440] cx23885 dvb_register() allocating 1 frontend(s)
[ 13.217450] cx23885[0]: cx23885 based dvb card
[ 13.217520] stv0900_init_internal
[ 13.217529] stv0900_init_internal: Find Internal Structure!
[ 13.217531] stv0900_attach: Attaching STV0900 demodulator(1)
[ 13.220094] STV0110 attached on addr=63!
[ 13.220095] LNBx2x attached on addr=a
[ 13.220097] DVB: registering new adapter (cx23885[0])
[ 13.220099] DVB: registering adapter 1 frontend 0 (STV0900 frontend)...
[ 13.230080] NetUP Dual DVB-S2 CI card port2 MAC=00:24:20:00:00:FB
[ 13.235587] cx23885 dev checkrevision[] Hardware revision = 0x84
[ 13.235594] cx23885[0]/0: found at 0000:04:00:0: rev: 3, irq: 19, latency: 0, mmio: 0xf0000000
[ 13.235600] cx23885 0000:04:00:0: setting latency timer to 64

```

(Pic.3) La carte NetUP est détectée avec succès

ffmpeg. Cela est nécessaire pour décodage de logiciels H.264. Après que l'installation s'est terminée (cela dure quelques minutes) J'ai ouvert le menu «application» et «Sound and Vidéo». J'ai cliqué sur «Kaffeine» et j'ai été reçu par l'écran de bienvenue sur (pic.4).

Dans le menu Kaffeine, j'ai cliqué sur «Digital TV» qui a donné une interface ressemblant à ProgDVB sous Windows (quoique avec moins de fonctionnalités). La prochaine étape consiste à rechercher toutes les chaînes valables. Cela peut être fait en appuyant sur «C» ou d'aller au menu «DVB» et ensuite à «Channels» (chaînes). L'interface pour le balayage des chaînes est assez intuitive et

Kaffeine est en mesure de scanner un satellite complet en utilisant les informations de NIT, contenues sur certains transpondeurs. Ce faisant, au bout de quelques minutes, la liste complète des canaux est affichée (Pic.5). Cependant, Kaffeine ne peut pas afficher deux tuners et donc, n'est pas d'une grande utilité pour cette carte sophistiquée. La solution consiste à utiliser quelques logiciels plus puissants, comme par exemple MythTV, VLC ou MPlayer. Mais avant de basculer vers une autre vue DVB, J'ai vérifié le rapport qualité / intensité du signal sur l'afficheur dans Kaffeine. Même si ce n'est pas vraiment précis (il signale soit 3% ou 98%) J'ai réussi à faire correspondre ces deux paramètres en utilisant un mesureur de signal satellite et j'ai pu déterminer que le SNR pour Anix HD est de 6 dB. Pour étaler ceci en perspectives : cela veut dire que la puissance du signal utile est le double de la puissance du bruit, rendant ainsi le tuner de la carte NetUP

, l'un des plus sensibles disponibles.

En pratique

Le temps de verrouillage de la carte est assez bon, avec une moyenne de 4 minutes et 47 secondes pour un scan complet de HOTBIRD à 13E. Cette carte offre même une nouveauté cachée: elle peut recevoir 16 chaînes APSK DVB-S2! Cette modulation est utilisée par certaines chaînes pour se dissimuler des téléspectateurs habitués. Malheureusement, mon assiette de 90 cm est trop petite pour obtenir un signal convenable de Hotbird, à partir de ma position géographique, mais j'étais encore en mesure d'obtenir au moins certains macrobloques de ces transpondeurs. Si vous êtes plus près du faisceau principal de Hotbird, essayez 11.334H, 11.373H et 11.432V pour de telles émissions, qui avangent les corrections d'erreurs par rapport à la qualité (Pic.6).

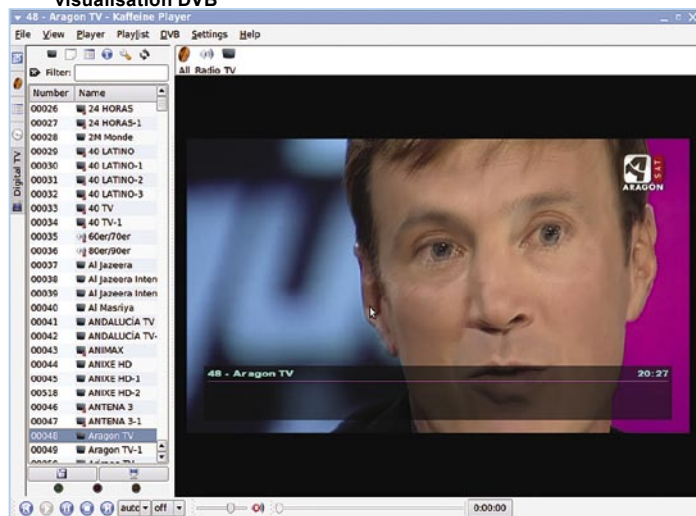


La carte à deux tuners de NetUP est très intéressante pour les passionnés sérieux de satellite et c'est un must pour l'utilisateur professionnel de signaux satellite en DVB-S2. Sa sensibilité de tuner est exceptionnelle. Elle exige

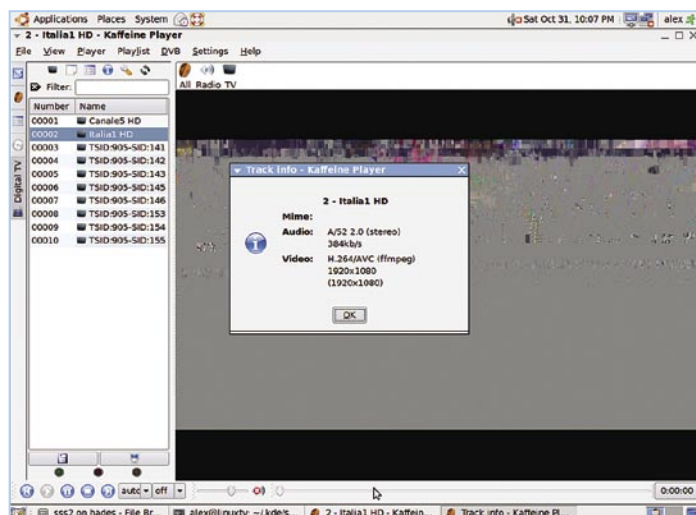
Linux et a besoin de quelques connaissances de logiciels de base pour celui qui l'installe, mais après avoir surmonté cet obstacle, la performance de la carte NetUP est aussi parfaite que peut l'être une carte PC par satellite



(Pic.4) Ecran de bienvenue de Kaffeine, un programme de visualisation DVB

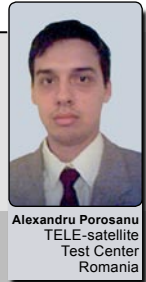


(Pic.5) Après quelques minutes, le menu affiche toutes les chaînes reçues



(Pic.6) Une caractéristique unique de la carte NetUP, c'est sa capacité à recevoir 16APSK, utilisé par certains opérateurs comme la chaîne Italia 1 HD d'Italie sur HOTBIRD 13°Est

Opinion d'expert



Alexandru Porosanu
TELE-satellite
Test Center
Romania

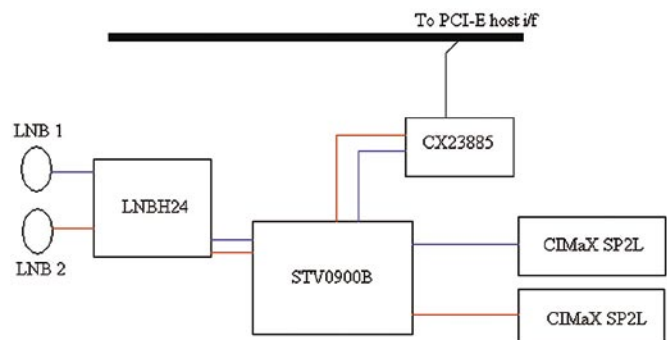
- + Deux tuners indépendants sur un même châssis.
Performance très stable en raison de Linux.
Exceptionnelle bonne sensibilité du tuner.
Double standard DVB-S et DVB-S2.

- Carte livrée sans aucun support de logiciels du fabricant.
Pas d'accélération matérielle pour MPEG2 ou H.264.

TECHNICAL DATA

Manufacturer	NetUP, Olof Palme Str. 1, Sect. 7, Moscow, Russia
Phone	+7 495 510 1025 (ext 0) - general questions +7 495 510 1025 (ext 1) - technical support
Fax	+7 499 143 5521
Email	info@netup.tv
Website	www.netup.tv
Model	NetUP Dual DVB-S2-Cl
Function	Two Tuners DVB-S2 PCIe card
Frequency Range	950 - 2150 MHz
Systems	DVB-S, DVB-S2
Transmission Modes	MPEG-2, MPEG-4 (software)
Demodulator DVB-S	QPSK
Demodulator DVB-S2	QPSK, 8PSK, 16APSK, 32APSK
DiSEqC	up to 2.0
CI Slots	2 for any professional CA modules (PowerCAM Pro, Aston Pro Solutions, etc.)
Connectors	2 x F
Software	Linux

Technical Information



General Overview

- * 4 Layer PCB
- * 2 x CI slots
- * Long PCI-E board

Components Overview

- * 1 x STM STV 0900B – Dual demodulator that can handle DVB-S QPSK, DVB-S2 QPSK, 8PSK, 16APSK (all the standards currently used for broadcast in Digital Television, both in Europe and USA); also employs a lower voltage requirement (3.3V)
- * 1 x STM LNBH24 – Dual LNB supply and control; compatible with DiSEqC 2.0 feedback signal specification by employing a 22 KHz tone detection; supports unfiltered DiSEqC signal output
- * 2 x SCM Microsystems' CIMaX SP2L – CI interface driver
- * 1 x Conexant - PCI Express Broadcast Audio/Video Decoder, supporting two MPEG transport streams